

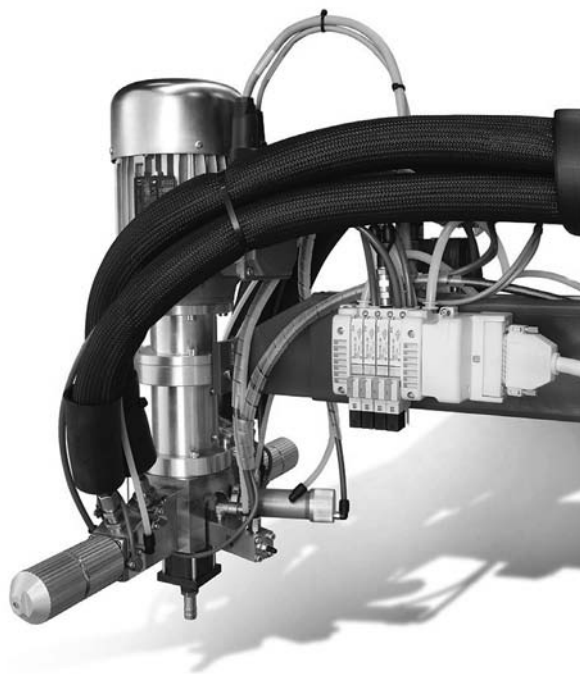
ПОЛИУРЕТАНЫ: ИЗДЕЛИЯ, МАТЕРИАЛЫ, ОБОРУДОВАНИЕ

С. И. Аболин, С. Б. Сивчиков

ООО «С.П.Б.», один из ведущих поставщиков полиуретанов на российском рынке, предлагает изготовление и восстановление изделий из полиуретанов, современные полиуретановые композиции и высокоэффективное оборудование для их переработки.

Запасные части и комплектующие, выполненные с применением полиуретановых эластомеров, отличаются прочностью и непревзойденной устойчивостью к воздействию абразивного износа. Вследствие большого ресурса эти изделия широко применяются в промышленном оборудовании, в основном в узлах транспортировки, смещения и демпфирования. Износ деталей, особенно на импортном оборудовании, представляет собой серьезную проблему, поскольку производитель обычно не восстанавливает покрытие, а предлагает дорогостоящий узел. Не просто организовать доставку и таможенное оформление импортных деталей. Вместе с тем возможности фирмы «С.П.Б.» по восстановлению или изготовлению полиуретановых деталей не уступают возможностям ведущих западных фирм. Наши специалисты имеют в своем распоряжении широкую гамму импортных высококачественных полиуретановых материалов и современное оборудование, в т. ч. для заливок в вакууме, под давлением и нанесения покрытий распылением. Собственный конструкторский отдел и станочный парк обеспечивают весь цикл работ – от проектирования до финишной обработки. Основные изделия – колеса и валы различного назначения, длиной до 3,5 м и диаметром до 0,5 м. Разработанная специалистами фирмы технология литья полиуретанов в эластичные формы, изготавливаемые за 24 часа по образцу детали, позволяет быстро воспроизводить изделия со сложной формой. Данная технология экономически эффективна даже при выпуске единичных изделий.

Фирма «С.П.Б.» предлагает комплекс услуг по оснащению и обеспечению необходимыми сырьем и материалами участков по переработке полиуретановых эластомеров. В нашем распоряжении три основных типа полиуретановых материалов:



– **Полиуретановые композиции холодной полимеризации.** Материалы просты в использовании и не требуют сложного оборудования и высококвалифицированного персонала. Основное применение – изготовление эластичных форм для литья восков, гипса и бетона, изготовление оснастки для различных производственных процессов, гидроизоляция, в т. ч. глубоководных кабельных вводов, электроизоляция и капсулирование, нанесение защитных покрытий (износ и воздействие агрессивных сред).

– **Однокомпонентные полиуретаны** марки Монотан твердостью от 20 до 90 ед. Шор А – уникальные материалы с блокированными изоцианатными группами. Полимеризуются при температуре 135 °С. Во время полимеризации материал проходит стадию низкой вязкости – что позволяет получать без применения специального оборудования отливки, полностью свободные от воздушных включений. Изделия из Монотана абсолютно однородны по свойствам как в объеме, так и по поверхности. Они используются в качестве валов нанесения ЛКМ в полиграфическом производстве, при окрашивании профнастила, сайдинга, фанеры и др. материалов. Однородность – залог успешной работы уплотняющих изделий и оснастки изостатического прессования.

– **Двухкомпонентные МДИ системы** твердостью от 60 до 95 ед. Шор А. с температурой полимеризации 80 °С. Прочные, износоустойчивые материалы особенно подходят для деталей, подвергающихся значительным, в т. ч. знакопеременным, нагрузкам и воздействию абразивного



износа. Применяются в горнодобывающей, строительной, металлургической, нефтегазовой и других отраслях промышленности. Могут перерабатываться как ручной, так и машинной заливкой.

Для конкретных технологических задач потребителя специалисты фирмы «С.П.Б.» подберут оптимальные решения по используемым материалам и необходимому оборудованию.

Оборудование фирмы **POLYTEC EMC, Австрия**, хорошо известно в России. Широкая линейка двух- и трехкомпонентных литьевых машин позволяет обеспечить производительность от 0,5 г/мин до 150 кг/мин. Разработаны и серийно выпускаются комплексы по реализации процессов ленточного литья (ribbon flow), полностью роботизированные линии по выпуску изделий из полиуретанов. Надежные автоматизированные машины наиболее эффективны на предприятиях со значительными объемами переработки. Для полиуретанов на основе ТДИ, например SKU-ПФЛ 100, мы предлагаем литьевую машину марки DG 152 производительностью до 6 кг/мин. Выполненная по классической схеме с обогреваемыми секциями для каждого компонента, она комплектуется 250-литровым баком для полиола и 60-литровым для отвердителя (куралон М, диамет Х). Оба бака снабжены мешалками и датчиками уровня сырья. Конструкция баков предусматривает возможность вакуумирования или поддавливания компонентов газообразным азотом до давления 2 Ати. Электрообогреваемые шланги рециркуляции имеют внутреннее покрытие из фторопласта, препятствующее образованию наслоев и уменьшению проходного сечения в процессе эксплуатации. Компьютерное обеспечение позволяет выбрать параметры заливки из 10 заранее введенных рецептов, недельный таймер нагревателей обуславливает экономию электроэнергии и

ритмичность работы оборудования. Все машины изготавливаются индивидуально, с точным учетом всех требований заказчика. Для их реализации POLYTEC EMC предлагает многочисленные опции: встроенные вакуумные насосы, узлы подачи пигментов для получения окрашенных изделий, расходомеры для точного учета сырья и т. п.

Для небольших предприятий с часто меняющимся ассортиментом продукции и используемого сырья, мы предлагаем машины фирмы **CERSAN MAKINE, Турция**. Для повышения надежности и качества работы оборудования вся линейка машин CERSAN с 2011 года комплектуется шестеренчатыми насосами BARMAG. Заливочная машина CR-47/A поставляется в Россию более 4 лет, и зарекомендовала себя как простое в обслуживании и экономичное оборудование для полиуретанов на основе МДИ. CR-47/A комплектуется 40-литровыми быстросъемными баками с широкими горловинами, что существенно облегчает очистку от остатков компонентов при их замене. На баке с полиолом предусмотрена мешалка с пневмоприводом. Баки, насосы, шланги рециркуляции и смесительная головка снабжены электрообогревателями. Смесительная головка динамического типа, скорость вращения регулируется от 0 до 6000 об/мин. Программирование режимов и поддержание параметров заливок производится с помощью компьютера, на дисплей которого выводятся основные данные по процессу. Малые габариты и вес машины позволяют встраивать ее в уже действующие производства. Как оборудование начального уровня CR-47/A очень эффективна и не имеет аналогов по соотношению цена / качество.

Модификация CR-47 предназначена для переработки полиуретанов на основе ТДИ. Отличается наличием масляного обогрева для бака с МВОСА, более мощными нагревателями, обеспечивающими температуру до 120 °С и насосом с пониженным расходом на линии шивателя. Емкость бака для преполимера – 60 л, для шивателя – 20 л.

С 2011 года вся линейка машин CERSAN поставляемых в Россию комплектуется дозирующими насосами BARMAG, Германия и контроллерами TOSHIBA, Япония. Применение комплектующих от мировых лидеров отрасли позволило существенно повысить качество дозирования и надежность оборудования.

Покупка сырья и оборудования у одного поставщика является гарантией быстрого запуска производства, так как отладка технологического процесса производится комплексно, с учетом особенностей материалов и машин.

Своим клиентам компания «С.П.Б.» оказывает следующие услуги:

- подбор материалов по техническому заданию заказчика;
- поставка полиуретановых композиций, адгезивов «Силбонд», антиадгезивов «Силрелиз» и пигментных паст со складов в Санкт-Петербурге и Москве;
- поставка оборудования для переработки полиуретанов;
- разработка технологических процессов, обучение персонала, постановка технологических процессов и запуск участков по переработке полиуретанов;
- проектирование и изготовление изделий из полиуретанов.



ООО «С.П.Б.»



Научно-
Производственная
Фирма

194156, Санкт-Петербург, пр. Энгельса, д. 27, корп. 5, лит. А
www.spbcorp.ru
abolin@spbcorp.ru

Тел./факс: (812) 326-38-32, 326-38-33